



Corberó

VICTORIA
ONEGA



ES	Page 1
POR	Page 16
EN.....	Page 30

Corberó

VICTORIA
ONEGA



CE

Manual de instrucciones

Introducción

Gracias por escoger nuestro producto. Esperamos que disfrute utilizando el aparato.

Símbolos utilizados en este manual de instrucciones

La información importante para su seguridad está señalada adecuadamente. Es esencial que cumpla con estas instrucciones para evitar accidentes y prevenir daños en el aparato:



ATENCIÓN:

Le advierte sobre los riesgos para su salud e indica posibles riesgos de lesiones.



PRECAUCIÓN:

Hace referencia a posibles peligros en el aparato u otros objetos.



NOTA: Destaca consejos e información.

Información general

Lea atentamente las instrucciones de funcionamiento antes de poner en marcha el aparato y conserve las instrucciones y el recibo. Si entrega el aparato a otra persona, debe entregarle también las instrucciones de funcionamiento.



NOTA: Las ilustraciones de este manual de instrucciones pueden diferir del aparato original.

- Este aparato está diseñado exclusivamente para uso privado y para el objetivo previsto. No está pensado para uso comercial.
- Debe utilizarse exclusivamente como se describe en el manual del usuario. No lo use para ninguna otra finalidad. Cualquier otro uso se considerará contrario a lo previsto y puede causar daños materiales o personales.
- El aparato debe utilizarse exclusivamente cuando esté correctamente instalado.
- No lo utilice en exterior. Manténgalo alejado de las fuentes de calor, la luz solar directa y la humedad. No lo toque con las manos húmedas.
- No utilice el aparato sin supervisión.
- Cuando no use el aparato, por ejemplo, para su limpieza, para trabajos de mantenimiento del usuario o cuando haya una avería, apáguelo y, si es posible, desconecte el enchufe (estire sujetando por el propio enchufe y no del cable) o desconecte el fusible.

- El aparato y, si es posible, el cable de alimentación eléctrica, deben inspeccionarse regularmente para detectar posibles daños. Si se encuentra algún daño, el aparato no debe utilizarse.
- Por motivos de seguridad, está prohibido modificar o manipular el aparato.
- Para garantizar la seguridad de los niños, deben mantenerse fuera de su alcance todos los elementos de embalaje (bolsas de plástico, cajas, piezas de poliestireno, etc.).



ATENCIÓN: No permita que los niños pequeños jueguen con la bolsa de plástico. ¡Existe **peligro de asfixia!**

Información especial de seguridad

- Tenga en cuenta las instrucciones del fabricante de su cocina: compruebe si se permite el uso de una campana extractora encima y qué distancia de seguridad hay que dejar.

Para su funcionamiento en modo extractor:

- Deberá haber una ventilación adecuada en la cocina cuando se utilice la campana extractora juntamente con aparatos de gas o de otros combustibles.
- Cuando haya en funcionamiento la campana y otros aparatos alimentados con energía eléctrica a la vez, la presión en la habitación no deberá ser superior a 4 Pa (4x10⁻⁵ bar).
- El aire extraído no puede evacuarse a través de un tubo de salida que se utiliza para el gas residual de aparatos que funcionen con gas o con otros combustibles.
- Cuando se evacúe el aire extraído, deberán cumplirse las regulaciones de las autoridades locales competentes.
- Deberán respetarse los requisitos de las autoridades locales competentes.
- Siga las instrucciones de instalación que le proporcionamos en el apartado "Instalación".
- **Atención:** Las superficies accesibles de la campana pueden alcanzar altas temperaturas cuando se utilice junto con aparatos de cocina.
- No utilice llama abierta debajo de la campana extractora. Fría alimentos sólo bajo constante supervisión para evitar cualquier **riesgo de incendio**.
- Encienda los fogones sólo cuando haya ollas o sartenes encima de ellos. ¡Riesgo de incendio! El filtro podría dañarse.
- Supervise constantemente la cocina mientras fría alimentos, ya que si se sobrecalienta el aceite puede suponer un riesgo de incendio.
- No compruebe el estado de los filtros mientras la campana esté funcionando.
- NUNCA utilice la campana sin el filtro de aluminio para la grasa.
- Este electrodoméstico puede ser utilizado por **niños** de 8 años o más o por personas con facultades físicas, sensoriales o mentales reducidas, o con falta de experiencia y conocimientos, a menos que sea bajo supervisión o siguiendo indicaciones sobre su uso de forma segura y de que comprendan los peligros relacionados.
- Asegúrese de que los **niños** no jueguen con este electrodoméstico.

- Los **niños** no deberán realizar tareas de limpieza o **mantenimiento** de este electrodoméstico, a no ser que sean mayores de 8 años y estén supervisados por un adulto.
- La campana debe ser limpiada regularmente. (Siga las instrucciones del apartado "Limpieza y mantenimiento"). Existe el **riesgo de incendio** si la limpieza no se lleva a cabo de acuerdo con las instrucciones.
- No intente reparar este aparato usted mismo. Para ello, póngase siempre en contacto con un técnico autorizado. Si el cable de alimentación resulta dañado, éste deberá ser sustituido por el fabricante o por su servicio técnico autorizado para evitar cualquier riesgo.

Desembalaje del aparato

- Extraiga el aparato de su embalaje.
- Extraiga todo el material de embalaje como bolsas de plástico, material de relleno, abrazaderas y embalaje de cartón.
- Para evitar peligros, inspeccione el aparato para detectar posibles daños de transporte.
- Si hay algún daño, no ponga en servicio el aparato. Póngase en contacto con su distribuidor.

i NOTA:

Pueden haberse acumulado en el aparato residuos de producción o polvo. Recomendamos limpiar el aparato de acuerdo con el apartado "Limpieza y mantenimiento".

Visión general del aparato



1. Conducto telescópico en 2 partes
2. Cuerpo principal
3. Motor
4. Filtro
5. Marco de vidrio

Piezas suministradas

- 1 conducto exterior (inferior)
 - 1 conducto interior (superior) con ranuras de ventilación
 - 1 pieza de conexión con válvulas antirretorno
- Incluye material de instalación y plantilla para taladrar

Instalación

Debe dejarse una distancia de seguridad entre la placa de cocción y la parte inferior de la campana:

La distancia debe ser entre 60 - 80 cm. En el caso de los aparatos de gas, la distancia debe ser de un mínimo de 65 cm. Si las instrucciones de instalación de la cocina de gas especifican una distancia mayor, debe tenerse en cuenta esta distancia.

Selección de la salida de humos

Puede utilizar la campana extractora de dos maneras:

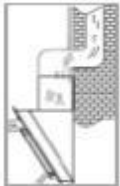
Modo extractor



ATENCIÓN:

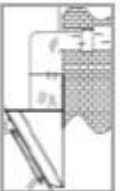
- El aire extraído no puede evacuarse a través de un tubo de salida que se utiliza para el gas residual de aparatos que funcionen con gas o con otros combustibles.
- Cuando se evacúe el aire extraído, deberán cumplirse las regulaciones de las autoridades locales competentes.

La campana tiene una salida de aire en la parte superior para extraer al exterior los olores de cocina.



Normalmente, el aire extraído se evacúa verticalmente.

Si existe un espacio hueco apropiado encima de su cocina, el aire extraído se evacúa a través de los módulos de pared y por el suelo de ese espacio hueco y va hacia el exterior.



Si existe en su cocina un conducto debajo de los módulos de pared, el tubo extractor puede instalarse de modo que el aire extraído pueda evacuarse horizontalmente a través de la pared.

Modo de recirculación

Si no tiene una abertura de extracción directa al exterior, la campana puede funcionar también en el modo de recirculación (es decir, sin una abertura de extracción al exterior, el aire filtrado se devuelve a la habitación). En este caso,

debe usarse un filtro de carbón activado tal como se describe en el apartado “Instalación del filtro de carbón activado para el modo de recirculación” .

El filtro de carbón activado no viene suministrado. Puede solicitarlo a su distribuidor o en su tienda de accesorios. Para efectuar pedidos, use el número de referencia que se indica en los “Datos técnicos” .

Montaje

ATENCIÓN:

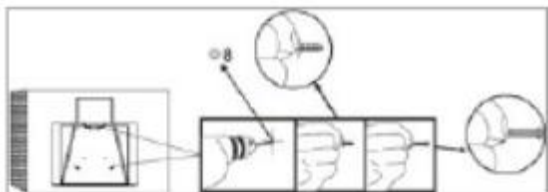
- Cuando se monte o inserte el filtro extractor y el filtro de carbón, el aparato no debe estar conectado a la red.
- Si no se utilizan los accesorios de montaje, existe **riesgo de electrocución**.

PRECAUCIÓN:

- Antes del montaje, compruebe que la pared o el módulo de pared tenga una capacidad de carga suficiente para soportar la campana.
- Al taladrar los agujeros en la pared, debe asegurarse siempre de que no haya cables eléctricos u otros objetos que puedan dañarse.
- Compruebe que las aberturas de ventilación estén libres de obstáculos y no estén obstruidas.

NOTA: Recomendaciones para la instalación

- Pida a otra persona que le ayude en la instalación.
- Use guantes protectores para evitar lesiones debido a los bordes afilados.
- Determine la posición de la campana extractora centrada sobre la placa de cocción, cumpliendo con las distancias de seguridad especificadas.
- Marque los agujeros necesarios para el montaje en la pared usando la plantilla para taladrar suministrada. Compruébelos con un nivel de burbuja.
- Taladre los 4 agujeros de Ø8 mm en la pared y coloque los tacos.



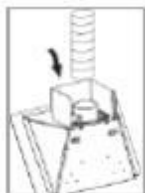
- Después apriete los tornillos de montaje (4 x ST4*35) hasta que sobresalgan aprox. 10 mm de la pared.
- Antes de colgar la campana, inserte la pieza de conexión con las válvulas antirretorno.



- Cuelgue la campana y apriete los tornillos a través del cuerpo de la misma. Compruebe que el montaje sea seguro y que la posición esté horizontal.
- Extraiga el plástico protector del conducto telescópico.

Para su funcionamiento en modo extractor:

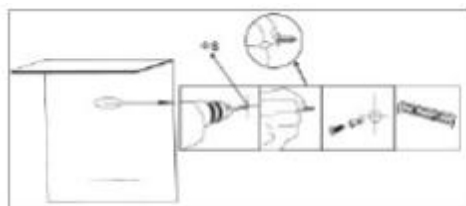
- Conecte un tubo extractor flexible (no suministrado) con un diámetro interior de Ø 150 mm al elemento de conexión.



- Deslice el conducto interior (superior) a lo largo del accesorio deslizante, dentro del conducto exterior (inferior). Compruebe que el conducto interior esté alineado con los agujeros de ventilación de la parte superior.



- Determine la longitud de extensión de la cubierta del conducto tirando hacia arriba del conducto interior o deslizando hacia atrás dentro del conducto exterior.



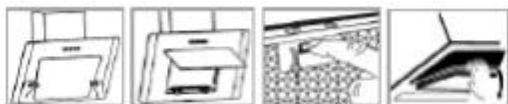
- Fije el riel de montaje en el extremo superior del conducto. Taladre los 2 agujeros de Ø8 mm en la pared y coloque los tacos. Utilice los tornillos 2 x ST4*35 mm para fijar el riel.

Para su funcionamiento en modo extractor:

- Compruebe que el tubo extractor flexible esté en posición correcta y conéctelo a la salida de extracción hacia el exterior.
- Tire hacia arriba de la cubierta del conducto interior y fije la unidad del conducto sobre la parte lateral del riel montado anteriormente, atornillando los tornillos 2 x ST4*10 mm.



Instalación del filtro de carbón activado para el modo de recirculación



- Abra la cubierta y extraiga el filtro de aluminio para grasas

- Coloque el filtro de carbón sobre la entrada de aire del conducto de extracción. Compruebe que las clavijas de montaje del conducto de extracción encajen en las ranuras de montaje del filtro de carbón. Gire el filtro respectivo en sentido horario hasta que encaje en su lugar con un "clic".
- Vuelva a colocar el filtro de aluminio para grasas y cierre la cubierta.

Conexión eléctrica



ATENCIÓN:

- La conexión al suministro de red debe cumplir con las normas y regulaciones locales.
- ¡ Una conexión incorrecta puede causar **electrocución!**
- No modifique el enchufe del aparato. Si el enchufe no encaja correctamente en la toma, encargue a un técnico autorizado que instale una toma correcta.
- Debe garantizarse la accesibilidad al enchufe de alimentación, para poder desconectar el aparato de la alimentación eléctrica en caso de emergencia.
- Asegúrese de que su red eléctrica coincida con las especificaciones del aparato. Las especificaciones se indican en la placa de características.
- Conecte el cable de alimentación eléctrica a una toma de pared correctamente instalada y puesta a tierra.
- Si después de la instalación el enchufe ya no está accesible, deberá instalarse un dispositivo de desconexión adecuado para cumplir con la legislación vigente.

Puesta en marcha / funcionamiento

Campana decorativa

El diámetro de la parte inferior de las cazuelas y sartenes debe ajustarse al tamaño de la zona de cocción.

Use cazuelas y cacerolas con la parte inferior plana, ya que si es irregular aumenta el consumo de energía.

Compruebe que exista un suministro de aire suficiente para el funcionamiento de la campana extractora.

Ajuste la potencia del ventilador a la evolución de generación de vapor durante el proceso de cocción.

Para lograr el rendimiento óptimo de la campana extractora, instálela de acuerdo con las instrucciones de instalación.

Mantenga la distancia entre el borde superior de la cocina y el borde inferior de la campana.

Limpe regularmente el filtro.

Revise regularmente el filtro de carbón activado y cámbielo, si es necesario.

Apague la campana extractora después de usarla.

Si su campana extractora cuenta con desconexión con temporizador, active esta función.

Apague la luz después de cocinar.

Recomendamos usar limpiadores biológicos.

Campana decorativa

Información de desmontaje seguro para mantenimiento

Retire el filtro y las lámparas como se describe en el manual.

No se proporcionan otros pasos para el desmontaje para mantenimiento.

Si desea cambiar componentes defectuosos, póngase en contacto con nuestro servicio de atención al cliente.

Baterías no incluidas.

Información de desmontaje para reciclaje, recuperación y eliminación del aparato al final de su vida útil

Compruebe que la unidad esté desconectada de la fuente de alimentación antes de retirar cualquier filtro de la campana.

En primer lugar, quite la chimenea .




Al desmontar la campana, asegúrese de aflojar primero los tornillos inferiores y después los superiores.

Para el reciclaje y recuperación de los recursos del aparato, lleve las lámparas y los diferentes filtros a:

- un punto de recogida de las autoridades públicas de eliminación de residuos
- una empresa especializada en la eliminación
- un comerciante local de electrodomésticos que voluntariamente retire los aparatos viejos

La campana funciona mediante pulsadores.

Touch control switch:

		
	On/Off	Pulse el botón de encendido/apagado para encender la campana extractora. La pantalla se ilumina y la campana extractora funciona a la velocidad 1. Pulse de nuevo el botón para apagar la campana extractora.
+	Velocidad	"+" Aumentar la velocidad "- " Reducir la velocidad
-		
	Luz	Presione el botón de luz para encender las luces LED, presiónelo nuevamente, las luces LED están apagadas.
Pulse '+' & '-'	Temporizador (inicio retardado-off)	5 minutos de retraso

NOTA:

Si se produce mucho vapor, el ventilador debe dejarse funcionando durante unos minutos despu

Limpieza y mantenimiento

ATENCIÓN:

- Antes de realizar trabajos de limpieza o mantenimiento, el aparato debe apagarse siempre y desconectarse la clavija de alimentación eléctrica.
 - Antes de limpiar el aparato, deje que se enfríe .
 - No use limpiadores de vapor para limpiar el aparato, ya que puede entrar humedad en los componentes eléctricos.
- ¡ Existe riesgo de electrocución!** El vapor caliente puede dañar las piezas de plástico.
- El aparato debe estar seco antes de ponerse de nuevo en funcionamiento.

PRECAUCIÓN:

- No use un cepillo de alambre ni otros elementos abrasivos o afilados.
 - No utilice limpiadores ácidos o abrasivos.
- és de cocinar.

Mantenimiento de la campana decorativa

- Para limpiar la superficie de la campana, use un detergente suave y un paño suave para evitar rallarla.
- El aparato puede volver a usarse después de que todo se haya secado correctamente.
- Si utiliza su campana decorativa en el modo de recirculación, debe reemplazar regularmente el filtro de carbón activado (véase el apartado “Sustitución del filtro de carbón activado”).

Limpeza del filtro de aluminio para grasas



ATENCIÓN: ¡ Riesgo de incendio!

Los restos de grasa en el filtro de aluminio para grasas pueden inflamarse si se exponen a altas temperaturas. Por lo tanto, es importante que el filtro para grasas se limpie regularmente.

Le recomendamos que limpie mensualmente el filtro de grasa:

- Extraiga el filtro de aluminio para grasas deslizando hacia atrás el cierre situado en el hueco, empuje suavemente el filtro y estire hacia delante.
- Lave el filtro para grasas en una solución de agua caliente y detergente neutro. Sumerja el filtro en la solución.
- Después limpie con un cepillo suave, aclare a fondo con agua caliente y deje que se seque.
- El filtro para grasas también puede lavarse en el lavavajillas (hasta 60°C). En el lavavajillas puede producirse una ligera decoloración. Ello no afecta al funcionamiento del filtro para grasas.

Sustitución del filtro de carbón activado

El filtro de carbón activado absorbe los olores y debe reemplazarse cada seis meses, como mínimo, dependiendo del uso.

Solicite el filtro de carbón a su distribuidor o su tienda de accesorios.

Para efectuar pedidos, use el número de referencia que se indica en los "Datos técnicos".

- Véase el apartado "Instalación del filtro de carbón activado para el modo de recirculación".
- Extraiga el filtro de carbón antiguo haciéndolo girar en sentido antihorario.

Sustitución de la lámpara

ATENCIÓN:

Antes de cambiar la lámpara, deje que se enfríe. **¡Existe riesgo de quemaduras!** La lámpara LED debe ser cambiada por una persona cualificada.

Especificaciones de la lámpara: LED, 2 x 1,5 W

- Retire el filtro de aluminio para grasas.
- Abra la carcasa protectora negra de la conexión enchufable con una herramienta adecuada.
- Tire levemente de la lámpara y desconéctela del conector.
- Conecte la nueva lámpara en el conector y cierre la carcasa protectora.
- Vuelva a insertar la unidad de la lámpara en el conector hasta que encaje en su lugar.
- Vuelva a colocar el filtro de aluminio para grasas.

Resolución de problemas

Antes de ponerse en contacto con un especialista autorizado:

Problema	Posible causa / solución
El aparato no funciona o no lo hace correctamente	- ¿Está conectado el aparato a la red eléctrica? - ¿Ha ajustado el nivel de potencia?
El aparato no funciona de forma eficiente	- ¿Ha ajustado el nivel de potencia? - La cocina no está correctamente ventilada. - Limpie el filtro para la grasa. - En modo recirculación, compruebe el filtro de carbón. - Compruebe la salida de aire.
La luz no funciona	- Compruebe la bombilla (véase “Sustitución de la bombilla”).
Goteo de aceite	- Limpie el filtro para la grasa.

NOTA:

Si un problema persiste después de seguir los pasos anteriores, contacte con su distribuidor o con un técnico autorizado.

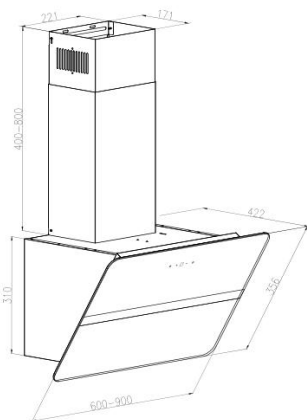
Corberó se reserva el derecho a realizar modificaciones técnicas y en el diseño para incorporar el desarrollo continuo del producto.

Este aparato ha sido probado de acuerdo con todas las directivas de la CE vigentes, tales como compatibilidad electromagnética y directivas de bajo voltaje, y ha sido fabricado de acuerdo con las últimas normas de seguridad.

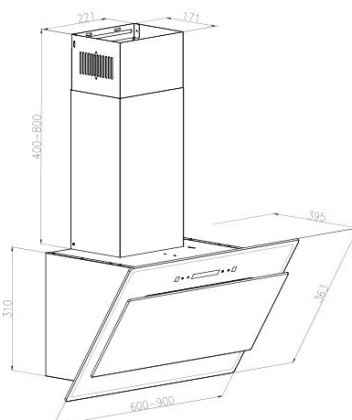
Datos técnicos

Modelo	VICTORIA960B/ W	VICTORIA760B /W	VICTORIA660B /W	ONEGAA960B/ W	ONEGAA660B/ W
Fuente de alimentación	220-240 V~, 50 Hz	220-240 V~, 50 Hz	220-240 V~, 50 Hz	220-240 V~, 50 Hz	220-240 V~, 50 Hz
Iluminación	2*1.5W LED	2*1.5W LED	2*1.5W LED	2*1.5W LED	2*1.5W LED
Potencia total	168W	168W	168W	233W	233W
Clase de protección	I	I	I	I	I
Peso neto	aprox. 14 kg	aprox. 12kg	aprox. 11kg	aprox. 14 kg	aprox. 12kg
Clasificación Energética	A	A	A	A	A
Capacidad max de extracción	594.2M3/H	594.2M3/H	594.2M3/H	705.2M3/H	705.2M3/H

Resumen de dimensiones:



VICTORIA



ONEGA

Eliminación



Significado del símbolo “Cubo de basura”

Proteja nuestro medio ambiente; no deseche los equipos eléctricos en la basura doméstica.

Devuelva el equipo eléctrico que ya no utilice a los puntos de recogida previstos para su eliminación.

Esto ayuda a evitar los efectos potenciales de la eliminación incorrecta sobre el medio ambiente y la salud humana.

Esto contribuirá al reciclaje y otras formas de reutilización del equipo eléctrico y electrónico.

Contacte con las autoridades locales competentes para informarse sobre cómo eliminar su equipo.



ATENCIÓN:

Si pone el aparato fuera de servicio o si va a deshacerse de él, extraiga o inhabilite los cierres a presión y pernos existentes .

Corberó

EXAUSTOR DECORATIVO VICTORIA ONEGA



Introdução

Obrigado por escolher o nosso produto. Esperamos que goste de usar o aparelho.

Símbolos utilizados neste manual de instruções

As informações importantes para a sua segurança estão devidamente assinaladas. É essencial cumprir estas instruções para evitar acidentes e evitar danos no aparelho:



ATENÇÃO:

Avisa sobre riscos de saúde e indica possíveis riscos de ferimentos.



PRECAUÇÕES:

Refere-se a possíveis perigos no aparelho ou outros objetos.



NOTA: Destaca dicas e informações.

Informações gerais

Leia atentamente o manual de instruções antes de utilizar o aparelho e guarde as instruções e o recibo. Se entregar o aparelho a outra pessoa, também deve entregar o manual de instruções.



NOTA: As ilustrações deste manual de instruções podem diferir do aparelho original.

- Este aparelho foi concebido exclusivamente para uso privado e para a finalidade pretendida. Não se destina a uso comercial.
- Só deve ser utilizado conforme descrito no manual do utilizador. Não o utilize para qualquer outro fim. Qualquer outro uso será considerado contrário ao uso pretendido e poderá causar danos materiais ou danos pessoais.
- O aparelho só pode ser utilizado quando estiver **corretamente instalado**.
- Não usar ao ar livre. Manter afastado de fontes de calor, luz solar direta e humidade. Não tocar com as mãos húmidas.
- Não deixe o aparelho a funcionar sem vigilância.
- Quando não estiver em uso, por exemplo, para limpeza, manutenção do utilizador ou quando houver uma falha, desligue o aparelho e, se possível, ficha (puxe pela própria ficha e não pelo cabo) ou desligue o fusível.

- O aparelho e, se possível, o cabo elétrico devem ser inspecionados regularmente para detetar danos. Se for encontrado algum dano, o aparelho não deve ser utilizado.
- Por razões de segurança, é proibido modificar ou adulterar o aparelho.
- Para garantir a segurança das crianças, todos os elementos da embalagem devem ser mantidos fora do seu alcance (sacos plásticos, caixas, peças de poliestireno, etc.).



ATENÇÃO: Não permita que crianças pequenas brinquem com o saco plástico. Existe o **perigo de asfixia!**

Informações especiais de segurança

- Respeite as instruções do fabricante do seu fogão: verifique se é permitido um exaustor em cima do fogão e qual é a autorização de segurança necessária.

Para operação em modo extrator:

- Deve haver ventilação adequada na cozinha quando o exaustor é utilizado em conjunto com aparelhos a gás ou outros aparelhos que queimem combustível.
- Quando o exaustor e outros aparelhos elétricos estiverem em funcionamento ao mesmo tempo, a pressão na divisão não deve exceder 4 Pa (4x10⁻⁵ bar).
- O ar extraído não pode ser evacuado através de um tubo de escape utilizado para ou residual de aparelhos alimentados a gás ou outros aparelhos alimentados a outros combustíveis.
- Quando o ar de exaustão é evacuado, os regulamentos das autoridades locais relevantes devem ser cumpridos.
- Os requisitos das autoridades locais competentes devem ser respeitados.
- Siga as instruções de instalação fornecidas na secção "Instalação".
- **Ao cuidado de:** As superfícies acessíveis do exaustor podem atingir altas temperaturas quando utilizadas em conjunto com aparelhos de cozinha.
- Não utilize chamas abertas debaixo do exaustor. Frite alimentos apenas sob supervisão constante para evitar qualquer **risco de incêndio**.
- Ligue o fogão apenas quando houver tachos ou panelas no fogão. Risco de incêndio! O filtro pode estar danificado.
- Monitorize constantemente o fogão enquanto fritar os alimentos, pois o sobreaquecimento do óleo pode ser um risco de incêndio.
- Não verificar o estado dos filtros enquanto o exaustor estiver em funcionamento.
- NUNCA utilize o exaustor sem o filtro de alumínio anti gorduras.
- Este aparelho pode ser utilizado por **crianças** a partir dos 8 anos de idade ou por pessoas com capacidades físicas, sensoriais ou mentais reduzidas ou com falta de experiência e conhecimento, se lhes tiver sido dada supervisão ou instruções relativas ao uso do aparelho de uma forma segura e compreender os perigos envolvidos.
- Assegure-se de que **as crianças** não brincam com este eletrodoméstico.

- **As crianças** não devem ser autorizadas a limpar ou **fazer a manutenção** deste eletrodoméstico a menos que tenham pelo menos 8 anos de idade e sejam supervisionadas por um adulto.
- O exaustor deve ser limpo regularmente. (Siga as instruções na secção "Limpeza e manutenção"). Há **risco de incêndio** se a limpeza não for feita de acordo com as instruções.
- Não tente reparar este aparelho sozinho. Contacte sempre um técnico autorizado. Se o cabo de alimentação estiver danificado, deve ser substituído pelo fabricante ou pelo seu serviço técnico autorizado, a fim de evitar qualquer risco.

Desembalar o aparelho

- Retire o aparelho da sua embalagem.
- Remova todo o material de embalagem, como sacos plásticos, material de enchimento, braçadeiras e embalagens de papelão.
- Para evitar perigos, inspecione o aparelho para verificar se há danos no transporte.
- Se houver algum dano, não opere o aparelho. Por favor, contacte o seu revendedor.



NOTA:

Podem ter-se acumulado no aparelho resíduos de produção ou pó. Recomendamos a limpeza do aparelho de acordo com o capítulo "Limpeza e manutenção".

Visão geral do aparelho



1. Conduta telescópica em 2 peças
2. Corpo principal
3. Motor
4. Filtro
5. Moldura de vidro

Peças fornecidas

1 conduta exterior (inferior)
 1 conduta interior (superior) sem ranhuras de ventilação
 1 peça de ligação com válvulas antirretorno
 Inclui material de instalação e modelo de perfuração

Instalação

Deve ser deixada uma distância de segurança entre a placa e a parte inferior do exaustor:

A distância deve ser entre 60 - 80 cm. No caso de aparelhos a gás, a distância deve ser no mínimo de 65 cm. Se as instruções de instalação do fogão a gás especificarem uma distância maior, esta distância deve ser tida em conta.

Seleção da saída de fumos

Pode usar o exaustor de duas formas:

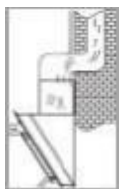
Modo extrator



ATENÇÃO:

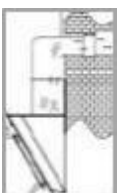
- O ar extraído não pode ser evacuado através de um tubo de escape utilizado para ou residual de aparelhos alimentados a gás ou outros aparelhos alimentados a outros combustíveis.
- Quando o ar de exaustão é evacuado, os regulamentos das autoridades locais relevantes devem ser cumpridos.

O exaustor tem uma saída de ar na parte superior para extrair odores de cozinha para o exterior.



Normalmente, o ar extraído é evacuado verticalmente.

Se houver um recesso adequado acima da sua cozinha, o ar de exaustão é evacuado através dos módulos de parede e através da base deste recesso para o exterior.



Se a sua cozinha tiver uma conduta por baixo dos módulos de parede, a conduta de exaustão pode ser instalada de modo a que o ar de exaustão possa ser descarregado horizontalmente através da parede.

Modo de recirculação

Se não tiver uma abertura de exaustão direta para o exterior, o exaustor também pode ser operado em modo de recirculação (ou seja, sem uma abertura de exaustão para o exterior, o ar filtrado é devolvido à sala). Neste

caso, deve ser utilizado um filtro de carvão ativado como descrito na secção "Instalação do filtro de carvão ativado para modo de recirculação".

O filtro de carvão ativado não é fornecido. Pode encomendá-lo no seu revendedor ou loja de acessórios. Para encomendar, utilize o número de referência indicado nos "Dados técnicos".

Montagem

ATENÇÃO:

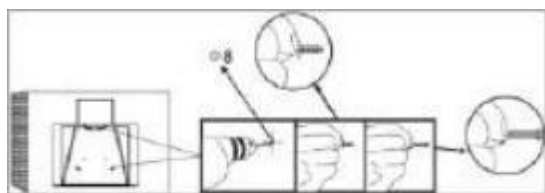
- Ao montar ou inserir o filtro extrator e o filtro de carvão vegetal, o aparelho não deve estar ligado à fonte de alimentação.
- Se os acessórios de montagem não forem utilizados, existe o **risco de eletrocussão**.

PRECAUÇÕES:

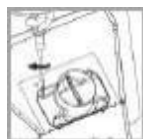
- Antes da instalação, verifique se a parede ou módulo de parede tem capacidade de carga suficiente para suportar o exaustor.
- Ao fazer furos na parede, deve sempre certificar-se de que não há fios elétricos ou outros objetos que possam danificar-se.
- Verifique se as aberturas de ventilação estão desobstruídas.

NOTA: Recomendações para a instalação

- Peça a outra pessoa para o ajudar com a instalação.
- Use luvas de proteção para evitar ferimentos causados por arestas afiadas.
- Determine a posição do exaustor centrado sobre a placa de cozedura, respeitando as distâncias de segurança especificadas.
- Marque os furos necessários para a montagem na parede usando o modelo de perfuração incluído. Verifique-os com um nível de bolha.
- Faça os 4 furos de Ø8 mm na parede e coloque as buchas.



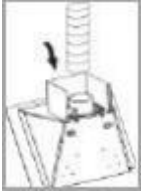
- Em seguida, aperte os parafusos de montagem (4 x ST4*35) até que eles saiam cerca de 10 mm parede.
- Antes de pendurar a tampa, insira a peça de ligação com as válvulas antirretorno.



- Pendure o exaustor e aperte os parafusos através do corpo do exaustor. Verifique se a montagem está segura e a posição é horizontal.
- Retire o plástico protetor da conduta telescópica.

Para operação em modo extrator:

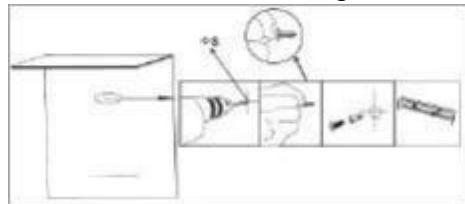
- Ligue um tubo extrator flexível (não fornecido) com um diâmetro interior de Ø 150 mm ao elemento de ligação.



- Deslize a conduta interior (superior) ao longo do encaixe deslizante, para a conduta exterior (inferior). Verifique se a conduta interior está alinhada com os orifícios de ventilação da parte superior.



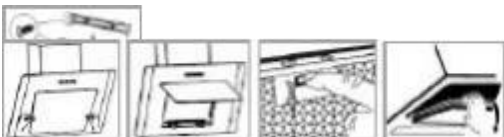
- Determine o comprimento da extensão da cobertura da conduta, puxando a conduta interior para cima ou deslizando de volta para a conduta exterior.
- Fixe a calha de montagem na extremidade superior da conduta.



Faça dois furos de Ø8 mm na parede e coloque as buchas. Utilize 2 parafusos ST4*35 mm para fixar a calha.

Para operação em modo extrator:

- Verifique se tubo flexível de exaustão está na posição correta e ligue-o à saída de exaustão para o exterior.
- Puxe para cima a tampa da conduta interior e fixe a unidade da conduta no lado da calha anteriormente montada, aparafusando os parafusos 2 x ST4*10 mm.



Instalação do filtro de carbono ativado para o modo de recirculação

- Retire a tampa e o filtro de alumínio para gorduras

- Coloque o filtro de carvão vegetal sobre a entrada de ar da conduta de extração. Verifique se os pinos de montagem da conduta de extração encaixam nas ranhuras de montagem do filtro de carvão vegetal. Rode o respectivo filtro no sentido dos ponteiros do relógio até que ele encaixe com um “clique”.
- Volte a colocar o filtro de alumínio para gorduras e feche a tampa.



Ligação elétrica

CUIDADO:

- A ligação à rede elétrica deve estar em conformidade com as regras e regulamentos locais.
 - Uma ligação incorreta pode causar **eletrocussão!**
 - Não modifique a ficha do aparelho. Se a ficha não encaixar corretamente na tomada, tenha a tomada correta instalada por um técnico de assistência autorizado.
 - A acessibilidade à tomada deve ser assegurada para que o dispositivo possa ser desligado da alimentação em caso de emergência.
-
- Assegure-se de que a sua fonte de alimentação está de acordo com as especificações do aparelho. As especificações estão indicadas na placa de características.
 - Ligue o cabo de alimentação a uma tomada de parede devidamente instalada e com ligação à terra.
 - Se após a instalação a ficha já não estiver acessível, deve ser instalado um dispositivo de desconexão adequado para cumprir com a legislação em vigor.

Operação/ funcionamento

Exaustor decorativo

O diâmetro do fundo dos tachos e frigideiras deve ser ajustado ao tamanho da zona de cozedura.

Use tachos e panelas com fundos planos, pois fundos irregulares aumentam o consumo de energia.

Verifique se existe uma fonte de ar suficiente para que o exaustor funcione. Ajuste a potência do ventilador à evolução da geração de vapor durante o processo de cozedura.

Para um ótimo desempenho do exaustor, instale-o de acordo com as instruções de instalação.

Mantenha a distância entre a borda superior da cozinha e a borda inferior do exaustor.

Limpe o filtro regularmente.

Verifique regularmente o filtro de carvão ativado e substitua-o, se necessário. Desligue o exaustor após o uso.

Se o seu exaustor tiver um temporizador para desligar, ative esta função.

Apague a luz depois de cozinhar.

Recomendamos o uso de produtos de limpeza biológicos.

Exaustor decorativo

Informações de desmontagem segura para manutenção
Remova o filtro e as lâmpadas como descrito no manual.

Não estão previstas outras medidas para a desmontagem para manutenção.
Se desejar trocar componentes defeituosos, por favor contacte o nosso serviço de apoio ao cliente.

Pilhas não incluídas.

Informações de desmontagem para reciclagem, recuperação e eliminação do aparelho em fim de vida

Certifique-se de que a unidade está desligada da fonte de alimentação antes de remover quaisquer filtros da campânula.

Primeiro remova a chaminé .




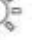
Ao desmontar a tampa, não se esqueça de desapertar primeiro os parafusos inferiores e depois os superiores.

Para a reciclagem e recuperação dos recursos do aparelho, leve as lâmpadas e os vários filtros para:

- um ponto de recolha das autoridades públicas para eliminação de resíduos
- uma empresa especializada na eliminação
- um revendedor local de eletrodomésticos que removerá voluntariamente os eletrodomésticos antigos

O exaustor é operado por botões.

Touch control switch:

		
	On/Off	Pressione o botão liga/desliga para ligar o exaustor. O visor acende-se e o exaustor funciona à velocidade 1. Prima novamente o botão para desligar o exaustor.
+	Velocidade	“+” Aumentar velocidade “-” Reduzir a velocidade
-		
	Lu 	Pressione o botão de luz para ligar as luzes LED, pressione-o novamente, as luzes LED estão apagadas.
Pressione “+” & “-”	Temporizador (início retardado-off)	atraso de 5 minutos

Nível de potência: O ajuste é apropriado se grandes quantidades de fumo e vapor precisarem de ser extraídas ou filtradas (por exemplo, ao fritar).

 NOTA:

Se for produzido muito vapor, o ventilador deve ser deixado a funcionar durante alguns minutos após terminar de cozinhar.

Limpeza e manutenção

 ATENÇÃO:

- Desligue sempre o aparelho e desligue a ficha da rede antes de efetuar trabalhos de limpeza ou manutenção.
- Deixe o aparelho arrefecer antes de o limpar.
- Não utilize produtos de limpeza a vapor para limpar o aparelho, pois a humidade pode entrar nos componentes elétricos.

Existe o risco de eletrocussão! Os vapores quentes podem causar danos às peças de plástico.

- O aparelho deve estar seco antes de ser usado novamente.

 PRECAUÇÕES:

- Não utilize uma escova de arame ou outros itens afiados e abrasivos.
- Não use produtos de limpeza ácidos ou abrasivos.

Manutenção do exaustor decorativo

- Para limpar a superfície do exaustor, utilize um detergente suave e um pano macio para evitar riscá-la.
- O aparelho pode ser usado novamente depois de tudo ter secado devidamente.
- Se utilizar o exaustor decorativo em modo de recirculação, deve substituir regularmente o filtro de carvão ativado (consulte a secção "Substituição do filtro de carvão ativado").

Limpeza do filtro de alumínio para gorduras

ATENÇÃO: Risco de incêndio!

Os resíduos de gordura no filtro de alumínio podem inflamar-se se expostos a altas temperaturas. Portanto, é importante que o filtro para gorduras seja limpo regularmente.

Recomendamos que limpe o filtro de gordura mensalmente:

- Remova o filtro de alumínio para gorduras deslizando o trinco para trás no encaixe, empurre suavemente o filtro e puxe-o para a frente.
- Lave o filtro para gorduras numa solução de água quente e detergente neutro. Mergulhe o filtro na solução.
- Depois limpe com uma escova macia, enxague bem com água morna e deixe secar.
- O filtro para gorduras também pode ser lavado na máquina de lavar louça (até 60 °C). Pode ocorrer uma ligeira descoloração na máquina de lavar louça. Isto não afeta a função do filtro para gorduras.

Substituição do filtro de carvão ativado

O filtro de carvão ativado absorve odores e deve ser substituído pelo menos a cada seis meses, dependendo do uso.

Encomende o filtro de carvão vegetal no seu revendedor ou loja de acessórios. Para encomendar, utilize o número de referência indicado nos "Dados técnicos".

- Consulte a secção "Instalação do filtro de carvão ativado para o modo de recirculação".
- Retire o filtro de carvão velho girando-o no sentido contrário ao dos ponteiros do relógio.

Substituição da lâmpada

CUIDADO:

Antes de substituir a lâmpada, deixe-a arrefecer. **Existe o risco de queimaduras!** A lâmpada LED deve ser trocada por uma pessoa qualificada.

Especificações da lâmpada: LED, 2 x 1,5 W

- Retire o filtro de alumínio para gorduras.
- Abra a caixa de proteção preta da conexão de encaixe com uma ferramenta adequada.
- Puxe ligeiramente a lâmpada e desligue-a do conector.
- Ligue a nova lâmpada ao conector e feche a caixa de proteção.
- Reinsira a unidade de lâmpada de volta no conector até que ela encaixe no lugar.
- Volte a colocar o filtro de alumínio para gorduras.

Resolução de problemas

Antes de contactar um especialista autorizado

Problema	Possível causa / solução
O aparelho não funciona ou não funciona corretamente	- Tem o aparelho ligado à rede elétrica? - Já ajustou o nível de potência?
O aparelho não funciona bem	- Já ajustou o nível de potência? - A cozinha não está devidamente ventilada. - Limpe o filtro para gordura. - No modo de recirculação, verifique o filtro de carvão vegetal. - Verifique a saída de ar.
A luz não funciona	Verifique a lâmpada (consulte "Substituição da lâmpada").
Gotas de óleo	- Limpe o filtro para gordura.

NOTA:

Se um problema persistir depois de seguir os passos acima, contacte o seu distribuidor ou com um técnico autorizado.

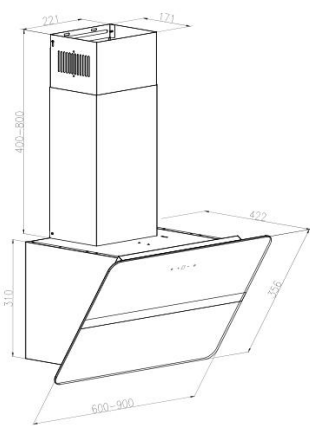
Corbero reserva-se o direito de fazer alterações técnicas e de design para incorporar o desenvolvimento contínuo do produto.

Este dispositivo foi testado de acordo com todas as diretivas CE atuais, tais como diretivas de compatibilidade eletromagnética e baixa tensão, e foi fabricado de acordo com as mais recentes normas de segurança

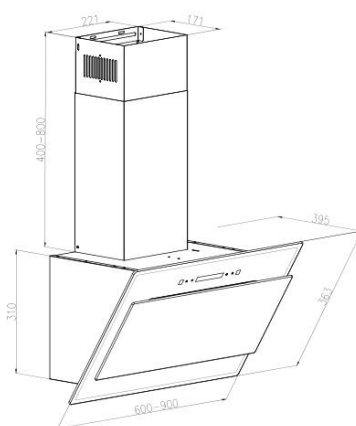
Dados técnicos

Modelo	VICTORIA960B /W	VICTORIA760B /W	VICTORIA660B /W	ONEGAA960B /W	ONEGAA660B /W
Fonte de alimentação	220-240 V~, 50 Hz	220-240 V~, 50 Hz	220-240 V~, 50 Hz	220-240 V~, 50 Hz	220-240 V~, 50 Hz
Fonte de alimentação	2*1.5W LED	2*1.5W LED	2*1.5W LED	2*1.5W LED	2*1.5W LED
Potencia nominal	168W	168W	168W	233W	233W
Classe de proteção	I	I	I	I	I
Peso líquido	aprox. 14 kg	aprox. 12kg	aprox. 11kg	aprox. 14 kg	aprox. 12kg
Classificação energética	A	A	A	A	A
Capacidade e max de extração	594.2M3/H	594.2M3/H	594.2M3/H	705.2M3/H	705.2M3/H

Resumo das dimensões:



VICTORIA



ONEGA

Eliminação



Significado do símbolo "Caixote do lixo"

Proteja o nosso meio ambiente; não deite fora equipamentos elétricos no lixo doméstico.

Devolva o equipamento elétrico que já não esteja a ser utilizado aos pontos de recolha designados para eliminação.

Isto ajuda a evitar os potenciais efeitos ambientais e sanitários da eliminação inadequada.

Isto irá contribuir para a reciclagem e outras formas de reutilização de equipamentos elétricos e eletrónicos.

Contacte as autoridades locais competentes para obter informações sobre como eliminar o seu equipamento.



ATENÇÃO:

Se o aparelho tiver de ser retirado de serviço ou eliminado, remova ou desative os fechos e parafusos existentes.

Corberó

COOKER HOOD

VICTORIA
ONEGA



Introduction

Thank you for choosing our product. We hope you enjoy using the device.

Symbols used in this instruction manual

Important information for your safety is clearly marked. It is essential to follow these instructions to avoid accidents and damage to the device:



ATTENTION:

Warns of health hazards and indicates possible injury hazards.



PRECAUTIONS:

Refers to possible dangers in the device or other objects.



NOTE: Highlights tips and information.

General information


Carefully read the instruction manual before using the appliance and keep the instructions and receipt. If you pass the device on to another person, you must also pass on the instruction manual.



NOTE: The illustrations in this instruction manual may differ from the original device.

- This appliance has been designed exclusively for private use and for the intended purpose. Not intended for commercial use.
- It should only be used as described in the user manual. Do not use it for any other purpose. Any other use will be considered contrary to the intended use and may cause property damage or personal injury.
- The device can only be used when it is correctly installed.
- Do not use outdoors. Keep away from heat sources, direct sunlight and moisture. Do not touch with wet hands.
- Do not leave the device running unattended.

- When not in use, for example for cleaning, user maintenance or when there is a fault, switch off the appliance and, if possible, remove the plug (pull the plug itself and not the cable) or switch off the fuse.
- The appliance and, if possible, the electrical cord must be regularly inspected for damage. If any damage is found, the device must not be used.
- For safety reasons, modifying or tampering with the device is prohibited.
- To ensure the safety of children, all packaging elements must be kept out of their reach (plastic bags, boxes, polystyrene parts, etc.).

 **CAUTION:** Do not allow small children to play with the plastic bag. There is a danger of suffocation!

Special safety information

- Respect the manufacturer's instructions for your cooker: check whether an extractor hood is allowed on top of the cooker and which security clearance is required.

For extractor mode operation:

- There must be adequate ventilation in the kitchen when the hood is used in conjunction with gas appliances or other appliances that burn fuel.
- When the hood and other electrical appliances are working at the same time, the pressure in the room must not exceed 4 Pa (4x10⁻⁵ bar).
- Extracted air must not be evacuated through an exhaust pipe used for or waste from appliances fueled by gas or other appliances fueled by other fuels.
- When exhaust air is evacuated, the relevant local authority regulations must be adhered to.
- The requirements of the competent local authorities must be respected.
- Follow the installation instructions provided in the "Installation" section.
- Take care of: Accessible hood surfaces can reach high temperatures when used in conjunction with kitchen appliances.
- Do not use open flames under the hood. Fry food only under constant supervision to avoid any risk of fire.
- Turn on the stove only when there are pots or pans on the stove. Fire risk! The filter may be damaged.

- Constantly monitor the stove while frying food, as overheating the oil can be a fire hazard.
- Do not check the condition of the filters while the hood is in operation.
- NEVER use the hood without the aluminum anti-grease filter.
- This appliance can be used by children aged 8 years and over or by persons with reduced physical, sensory or mental capabilities or lack of experience and knowledge, if they have been given supervision or instruction concerning use of the appliance in a safe way and understand the dangers involved.
- Make sure that children do not play with this appliance.
- Children should not be allowed to clean or maintain this appliance unless they are at least 8 years old and supervised by an adult.
- The hood must be cleaned regularly. (Follow the instructions in the "Cleaning and maintenance" section). There is a risk of fire if cleaning is not done according to instructions.
- Do not attempt to repair this unit yourself. Always contact a technician authorized. If the power cord is damaged, it must be replaced by the manufacturer or its authorized technical service in order to avoid any risk.

Unpack the device

- Remove the device from its packaging.
- Remove all packing material such as plastic bags, padding, zip ties, and cartons.
- To avoid danger, inspect the device for shipping damage.
- If there is any damage, do not operate the device. Please contact your dealer.



NOTE:

Production residues or dust may have accumulated in the device. We recommend cleaning the device according to the "Cleaning and maintenance" chapter.

Appliance overview



1. Telescopic conduit in 2 pieces
2. Main body
3. Engine
4. Filter
5. Glass frame

Parts provided

1 outer (lower) duct

1 inner duct (upper) without ventilation slots 1 connecting piece with non-return valves Includes installation material and drilling template

Installation:

A safety distance must be left between the hob and the lower part of the hood:

The distance should be between 60 - 80 cm. In the case of gas appliances, the distance must be at least 65 cm. If the gas stove installation instructions specify a greater distance, this distance must be taken into account.

Smoke outlet selection

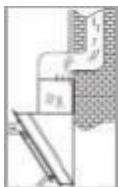
You can use the hood in two ways:

extractor mode



ATTENTION:

- Extracted air must not be evacuated through an exhaust pipe used for or waste from appliances fueled by gas or other appliances fueled by other fuels.
- When exhaust air is evacuated, the relevant local authority regulations must be adhered to. The extractor hood has an air vent at the top to extract cooking odors outside.



Normally, the extracted air is evacuated vertically.

If there is a suitable recess above your kitchen, exhaust air is evacuated through the wall modules and through the base of this recess to the outside.

If your kitchen has a duct underneath the wall modules, the exhaust duct can be installed so that the exhaust air can be discharged horizontally through the wall.

Re-circulation mode

If it does not have a direct exhaust opening to the outside, the hood can also be operated in re-circulation mode (i.e. without an exhaust opening to the outside, the filtered air is returned to the room). In this

In this case, an activated carbon filter must be used as described in the section "Installing the activated carbon filter for recirculation mode".

Activated carbon filter is not provided. You can order it from your dealer or accessory shop. To order, use the reference number indicated in "Technical data".

Assembly

ATTENTION:

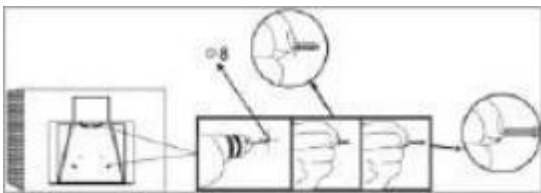
- When assembling or inserting the extractor filter and charcoal filter, the appliance must not be connected to the power supply.
- If mounting accessories are not used, there is a risk of electrocution.

PRECAUTIONS:

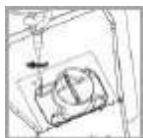
- Before installation, check that the wall or wall module has sufficient load capacity to support the hood.
- When drilling holes in the wall, you should always make sure there are no electrical wires or other objects that could be damaged.
- Check that ventilation openings are unobstructed.

NOTE: Recommendations for installation

- Ask someone else to help you with the installation.
- Wear protective gloves to avoid injury from sharp edges.
- Determine the position of the hood centered on the hob, respecting the specified safety distances.
- Mark the holes required for wall mounting using the included drilling template. Check them with a spirit level.
- Drill the 4 holes of Ø8 mm in the wall and place the dowels.



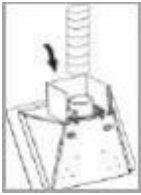
- Next, tighten the mounting screws (4 x ST4*35) until they protrude about 10 mm from the wall.
- Before hanging the lid, insert the connection piece with the non-return valves.



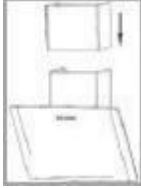
- Hang the hood and tighten the screws through the hood body. Make sure the mounting is secure and the position is horizontal.
- Remove the protective plastic from the telescopic duct.

For extractor mode operation:

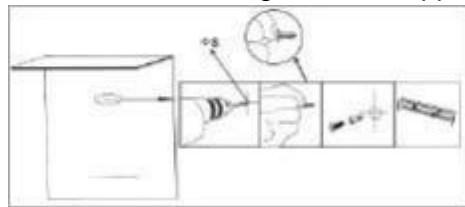
- Connect a flexible extractor tube (not supplied) with an inside diameter of \varnothing 150 mm to the connection element.



- Slide the inner (upper) duct along the slide fitting, into the outer (lower) duct. Check that the inner duct lines up with the top ventilation holes.



- Determine the length of the duct cover extension by pulling the inner duct up or sliding it back into the outer duct.
- Attach the mounting rail to the upper end of the duct.



Drill two \varnothing 8 mm holes in the wall and place the dowels. Use 2 ST4*35mm screws to fix the rail.

For extractor mode operation:

- Check that the flexible exhaust pipe is in the correct position and connect it to the exhaust outlet to the outside.
- Pull up the inner duct cover and fix the duct unit on the previously mounted rail side by screwing 2 x ST4*10 mm screws.



Activated carbon filter installation for recirculation mode

- Remove the lid and the aluminum grease filter
- Place the charcoal filter over the air inlet of the extraction duct. Check that the extraction duct mounting studs fit into the charcoal filter mounting slots. Turn the respective filter clockwise until it clicks into place.
- Replace the aluminum grease filter and close the lid.

Electrical connection

CAREFUL:

- Connection to the mains must comply with local rules and regulations.
- Incorrect connection can cause electrocution!
- Do not modify the appliance's plug. If the plug does not fit properly into the outlet, have the correct outlet installed by an authorized service technician.
- Accessibility to the socket must be ensured so that the device can be disconnected from the power supply in an emergency.

- Make sure your power supply matches the device's specifications. Specifications are indicated on the rating plate.
- Plug the power cord into a properly wired and grounded wall outlet.
- If after installation the plug is no longer accessible, a suitable disconnecting device must be installed to comply with current legislation.

Operation/ functioning

Decorative hood

- > The bottom diameter of pots and pans must be adjusted to the size of the cooking zone.
- > Use pots and pans with flat bottoms, as uneven bottoms increase energy consumption.
- > Check that there is a sufficient air source for the hood to work. Adjust the fan power to the evolution of steam generation during the cooking process.
- > For optimal hood performance, install it in accordance with the installation instructions.
- > Keep the distance between the upper edge of the kitchen and the lower edge of the hood.

Clean the filter regularly.

- > Regularly check the activated carbon filter and replace it if necessary. Turn off the hood after use.

If your hood has an off timer, activate this function. Turn off the light after cooking.

We recommend using products from biological cleaning.

Safe disassembly information for maintenance

- ✓ Remove the filter and bulbs as described in the manual.
- ✓ No other measures are foreseen for dismantling for maintenance. If you want to exchange faulty components, please contact our customer service.

Batteries not included.

- ✓ Disassembly information for recycling, recovery and disposal of the device at the end of its life
- ✓ Make sure the unit is disconnected from the power supply before removing any hood filters.
- ✓ First remove the chimney.
- ✓ When dismantling the cover, do not forget to unscrew the lower screws first, and then the upper ones.






- ✓ For recycling and recovery of device resources, take the bulbs and various filters to:

- a public authority collection point for waste disposal
- a company specializing in the disposal

- a local appliance retailer who will voluntarily remove the old appliances

O exaustor é operado por botões.

Touch control switch:

		
	On/Off	Press the On/Off button to turn on the cooker hood. The display lights up and the cooker hood runs at speed 1. Press the button again to turn off the cooker hood.
	Speed	“+” Increase speed “-” Decrease speed
		
	Light	Press the light button to turn on LED lights, press it again, the LED lights are off.
Press ‘+’ & ‘-’	Timer (delay-off)	5 minutes delay-off

NOTE:

If too much steam is produced, the fan should be left running for a few minutes after cooking is finished.

Cleaning and maintenance

ATTENTION:

- Always switch off the appliance and disconnect the plug from the mains before carrying out cleaning or maintenance work.

- Let the device cool down before cleaning it.

- Do not use steam cleaners to clean the device, as moisture can enter electrical components.

There is a risk of electrocution! Hot vapors can damage plastic parts.

- The device must be dry before using it again.

PRECAUTIONS:

- Do not use a wire brush or other sharp, abrasive items.

- Do not use acidic or abrasive cleaners.

Decorative hood maintenance

- To clean the hood surface, use a mild detergent and a soft cloth to avoid scratching it.
- The device can be used again after everything has dried properly.
- If you use the decorative extractor hood in re-circulation mode, you must regularly replace the activated carbon filter (see section "Replacing the activated carbon filter").

Cleaning the aluminum grease filter



CAUTION: Risk of fire!

Grease residues on the aluminum filter can ignite if exposed to high temperatures. It is therefore important that the grease filter is cleaned regularly.

We recommend that you clean the grease filter monthly:

- Remove the aluminum grease filter by sliding the latch back into the slot, gently push the filter and pull it forward.
- Wash the grease filter in a solution of hot water and neutral detergent. Immerse the filter in the solution.
- Then clean with a soft brush, rinse well with warm water and let dry.
- The grease filter is also dishwasher safe (up to 60 °C). Slight discoloration may occur in the dishwasher. This does not affect the function of the grease filter.

Activated carbon filter replacement

> The activated charcoal filter absorbs odors and should be replaced at least every six months, depending on use.

> Order the charcoal filter from your dealer or accessory store. To order, use the reference number indicated in "Technical data".

- See section "Installation of activated carbon filter for re-circulation mode".
- Remove the old charcoal filter by turning it counterclockwise.

Lamp replacement

CAREFUL:

Before replacing the lamp, allow it to cool down. There is a risk of burns! The LED lamp must be replaced by a qualified person.

Light Specifications: LED, 2 x 1.5W

- Remove the aluminum grease filter.
- Open the black protective case of the plug connection with a suitable tool.
- Pull the bulb slightly and disconnect it from the connector.
- Connect the new lamp to the connector and close the protective case.
- Reinsert the lamp unit back into the connector until it clicks into place.
- Replace the aluminum grease filter.

Problem solving

Before contacting an authorized specialist

The following problems can be solved by you by checking the possible cause.

Problem	Possible Cause	Solution
The device does not work or does not work properly	<ul style="list-style-type: none"> - The device is connected to the network electric? - Have you adjusted the power level yet? 	<ul style="list-style-type: none"> -- Connect the plug correctly to the socket Check the fuse. - Check fit.
The device does not work well	<ul style="list-style-type: none"> - Has the power level been set correctly? - Is the grease filter dirty? - Is the carbon filter necessary for the (correct) re-circulation installed? - Is the air outlet free for extractor mode? 	<ul style="list-style-type: none"> - Check fit. The kitchen is not properly ventilated. - Clean the grease filter (see "Cleaning the aluminum grease filter"). - Check the charcoal filter (see "Replacing the activated charcoal filter"). - Check the air outlet.
the light does not work	The lamp is faulty, installed incorrectly, not positioned correctly in its holder.	Check the lamp (see "Replacing the lamp").
Oil drips on the device	○ The grease filter is dirty.	Clean the grease filter.

i NOTE:

If a problem persists after following the steps above, contact your dealer or an authorized technician.

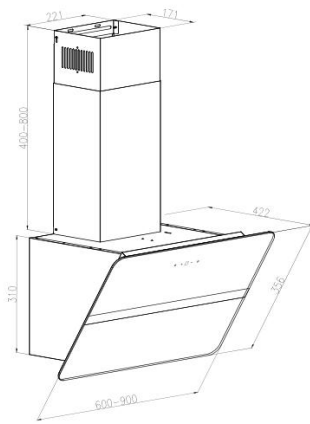
Corbero reserves the right to make technical and design changes to incorporate continuous product development.

This device has been tested in accordance with all current CE directives, such as electromagnetic compatibility and low voltage directives, and has been manufactured in accordance with the latest safety standards.

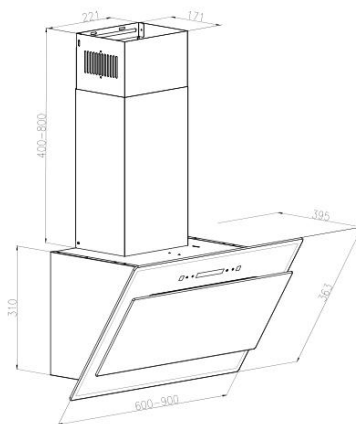
Technical data

Model	VICTORIA960B/W	VICTORIA760B/W	VICTORIA660B/W	ONEGAA960B/W	ONEGAA660B/W
Voltage and Frequency	220-240 V~, 50 Hz	220-240 V~, 50 Hz	220-240 V~, 50 Hz	220-240 V~, 50 Hz	220-240 V~, 50 Hz
Lighting	2*1.5W LED	2*1.5W LED	2*1.5W LED	2*1.5W LED	2*1.5W LED
Total Power	168W	168W	168W	233W	233W
Protection Class	I	I	I	I	I
Net weight	aprox. 14 kg	aprox. 12kg	aprox. 11kg	aprox. 14 kg	aprox. 12kg
Energy Class	A	A	A	A	A
Max Aspiration	594.2M3/H	594.2M3/H	594.2M3/H	705.2M3/H	705.2M3/H

Summary of dimensions:



VICTORIA



ONEGA

Elimination



Meaning of the "Waste Bin" symbol

Protect our environment; do not throw away electrical equipment in the household waste.

Return electrical equipment that is no longer in use to designated collection points for disposal.

This helps to avoid the potential environmental and health effects of improper disposal.

This will contribute to recycling and other forms of reuse of electrical and electronic equipment.

Please contact the appropriate local authorities for information on how to dispose of your equipment.



ATTENTION:

If the appliance has to be taken out of service or discarded, remove or disable existing fasteners and screws.

CERTIFICADO DE GARANTÍA

Imprescindible la presentación de la factura de compra acompañada del presente certificado de garantía.

Riesgos cubiertos.

Este aparato está garantizado contra cualquier defecto de funcionamiento, siempre que se destine a uso doméstico, procediéndose a su reparación dentro del plazo de garantía y sólo por la red de SAT autorizados.

Nuestros electrodomésticos Corberó cuentan con la garantía legal del fabricante que cubre cualquier avería o defecto durante 36 meses, desde su fecha factura de 1 de enero del 2022. En caso de que fuera necesario, nosotros nos ocupamos de cualquier posible incidencia siempre que se deba a un componente defectuoso o fallo de fabricación.

Excepciones de garantía.

- Que la fecha del certificado no coincida con la fecha de venta de la factura original.
- Averías producidas por golpe, por caída o cualquier otra causa de fuerza mayor.
- Si el aparato ha sido manipulado por personal no autorizado.
- Las averías producidas o derivadas como consecuencia de un uso inadecuado, por defectos de instalación, por introducir modificaciones en el aparato que alteren su funcionamiento.
- Puestas en marcha, mantenimiento, limpiezas, componentes sujetos a desgaste, lámparas, piezas estéticas, oxidaciones, plásticos, gomas, carcasas y cristales.
- Los hornos microondas (a excepción de los integrables) y los hornos sobremesa en el caso de cualquier incidencia de funcionamiento, deben de llevarse al servicio técnico más próximo por parte del cliente. No se recogen ni reparan en el domicilio.
- Garantía termos eléctricos. Garantía de 3 años incluyendo los costes de desplazamiento y mano de obra que correspondan de la reparación del producto, debiendo tener un mantenimiento una vez cada 12 meses. Especialmente si Ud. ha instalado un aparato a gas, tenga presente como titular de la instalación, la obligatoriedad de realizar una revisión completa de los equipos, (según Real Decreto 238 / 2013, del 5 abril. RITE. IT3, M. Lo termos eléctricos y calderas que incluyen depósitos acumuladores de agua caliente, para que se aplique la prestación de la Garantía, es obligatorio que el ánodo de magnesio esté operativo y que realice la función de protección adecuadamente. Para ello es recomendable que el ánodo se revise bianualmente por el Servicio Oficial y sea renovado cuando fuera necesario. Periodicidad que deberá ser anual en aquellas zonas con aguas críticas (contenido de CaCO3 superiores a 200mg/L, es decir a partir de 20ºfH de dureza). Depósitos sin el correcto estado del ánodo de protección, no tienen la cobertura de la garantía. Independientemente del tipo de depósito o producto, todas las válvulas de sobrepresión de calefacción o a.c.s., deberán ser canalizadas para evitar daños en la vivienda por descargas de agua. La garantía del producto no asume los daños causados por la no canalización del agua derramada por esta válvula.
- Garantía de estufas de Pellets y Estufas de gas, necesario disponer de la acreditación de puesta en marcha del SAT oficial Corberó, para beneficiarse del servicio de garantía de 3 años.

“ESTAS EXCEPCIONES ANULAN LA GARANTÍA, SIENDO LA REPARACIÓN CON CARGO AL CLIENTE”

Periodo amparado en aparatos según ley de garantías en la venta de bienes de consumo Ley vigente es “RD 7/2021”

Servicio Técnico Oficial: 911 08 08 08

Horario de atención Lunes a Viernes de 9h00 a 19h00. Teléfono de contacto_ 911 08 08 08 Mail de contacto_ info@corbero.es web_ www.corbero.es

Dirección de Servicio técnico oficial_Vidal i Ribes 8-10 08950 Esplugues de Llobregat Barcelona

CERTIFICATE OF GUARANTEE

The presentation of the purchase invoice accompanied by this guarantee certificate is essential.

Covered Risks.

This appliance is guaranteed against any malfunction, provided that it is intended for domestic use, proceeding to its repair within the warranty period and only by the authorized SAT network.

Our Corberó appliances have the manufacturer's legal warranty that covers any breakdown or defect for 36 months, from the invoice date of January 1, 2022. If necessary, we take care of any possible incident whenever it is due to a defective component or manufacturing fault. Warranty Exceptions

Warranty Exceptions

- That the date of the certificate does not coincide with the date of sale of the original invoice.
- Faults produced by blow, by fall or any other cause of force majeure.
- If the device has been manipulated by unauthorized personnel.
- Faults produced or derived as a consequence of improper use, installation defects, or modifications to the device that alter its operation.
- Start-up, maintenance, cleaning, components subject to wear, lamps, aesthetic parts, oxidation, plastics, rubbers, housings and crystals.
- Microwave ovens (with the exception of built-in ones) and tabletop ovens in the event of any incident of operation, they must be taken to the nearest technical service by the customer. They are not collected or repaired at home.
- Electric thermos guarantee. 3-year warranty including travel and labor costs that correspond to the repair of the product, having to have maintenance once every 12 months. Especially if you have installed a gas appliance, keep in mind as the owner of the installation, the obligation to carry out a complete review of the equipment, (according to Royal Decree 238 / 2013, of April 5. RITE. IT3, M. Lo thermos electrical and boilers that include hot water storage tanks, for the benefit of the Guarantee to apply, it is mandatory that the magnesium anode is operational and that it performs the protection function adequately. For this, it is recommended that the anode be checked biannually by the Official Service and is renewed when necessary. Periodicity that must be annual in those areas with critical waters (CaCO₃ content greater than 200mg/L, that is, from 20°FH of hardness) Deposits without the correct state of the protection anode are not covered by the warranty. Regardless of the type of tank or product, all heating or DHW overpressure valves must be channeled to avoid damage and in the house due to water discharges. The product warranty does not cover damages caused by not channeling the water spilled by this valve.
- Guarantee of pellet stoves, Gas Stoves, it is necessary to have the start-up accreditation from Corberó SAT, to benefit from the 3-year guarantee service.

"THESE EXCEPTIONS VOID THE WARRANTY, THE REPAIR BEING CHARGED TO THE CUSTOMER"

Period covered in devices according to the law of guarantees in the sale of consumer goods Current law is "RD 7/2021"

Official Technical Service: 911 08 08 08

Hours of operation Monday to Friday from 9h00 a 19h00. Telephone contact_ 911 08 08 08 Contact email_ info@corbero.es web_ www.corbero.es

Official Technical Service Address_ Vidal i Ribes 8-10 08950 Esplugues de Llobregat Barcelona

CERTIFICADO DE GARANTIA

A apresentação da factura de compra acompanhada deste certificado de garantia é indispensável.

Riscos cobertos.

Este aparelho está garantido contra qualquer avaria, desde que se destine ao uso doméstico, reparando-o dentro do período de garantia e apenas pela rede SAT autorizada.

Nossos eletrodomésticos Corberó têm garantia legal do fabricante que cobre qualquer avaria ou defeito por 36 meses, a partir da data da fatura de 1º de janeiro de 2022. Se necessário, cuidamos de qualquer eventual incidente desde que seja devido a um componente ou fabricação defeituosa falta.

Exceções de garantia.

- Que a data do certificado não coincida com a data de venda da fatura original.
- Avarias causadas por pancadas, quedas ou qualquer outra causa de força maior.
- Se o dispositivo foi adulterado por pessoal não autorizado.
- Avarias produzidas ou derivadas como resultado de uso indevido, defeitos de instalação, fazendo alterações no dispositivo que alteram seu funcionamento.
- Comissionamento, manutenção, limpeza, componentes sujeitos a desgaste, lâmpadas, peças estéticas, oxidação, plásticos, borrachas, invólucros e vidros.
- Fornos de microondas (exceto os embutidos) e fornos de mesa em caso de qualquer incidência de operação, devem ser levados ao serviço técnico mais próximo pelo cliente. Eles não são recolhidos ou reparados em casa.
- Garantia térmica elétrica. Garantia de 3 anos incluindo despesas de deslocação e mão-de-obra que correspondam à reparação do produto, devendo ter manutenção a cada 12 meses. Especialmente se instalou um aparelho a gás, tenha em atenção como proprietário da instalação, a obrigação de realizar uma revisão completa do equipamento, (de acordo com o Decreto-Lei n.º 84/2021. Lo termos eléctricos e caldeiras que incluem acumuladores de água quente, para o benefício da Garantia a aplicar, é obrigatório que o ânodo de magnésio esteja operacional e que desempenhe a função de protecção de forma adequada. ser verificado a cada dois anos no Serviço Oficial e renovado quando necessário Periodicidade que deve ser anual nas áreas com águas críticas (teor de CaCO₃ superior a 200mg/L, ou seja, a partir de 20ºFH de dureza) Depósitos sem o estado correto do ânodo de proteção não estão cobertos pela garantia Independentemente do tipo de tanque ou produto, todas as válvulas de aquecimento ou de sobreprensão de água quente sanitária devem ser canalizadas para evitar danos e na casa devido a descargas de água. A garantia do produto não cobre danos causados pela não canalização da água derramada por esta válvula. Garantia das estufas a Pellets, Fogões a gás, é necessário ter a acreditação de arranque do oficial Corberó SAT, para beneficiar do serviço de garantia de 3 anos.

“ESTAS EXCEÇÕES ANULAM A GARANTIA, SENDO A REPARAÇÃO POR CONTA DO CLIENTE.” Período

abrangido em dispositivos de acordo com a lei de garantias na venda de bens de consumo A lei atual é "Decreto-Lei n.º 84/2021"

Serviço Técnico Oficial: 351 225 191 300

Horário de atendimento de segunda a sexta das 9h às 19h. Telefone de contato_ 351 225 191 300 Email de contato_

info@corbero.es web_ www.corbero.es Serviço Técnico Oficial Endereço_Vidal i Ribes 8-10 08950 Esplugues de Llobregat Barcelona